

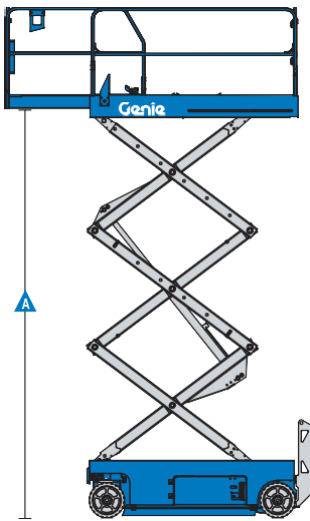
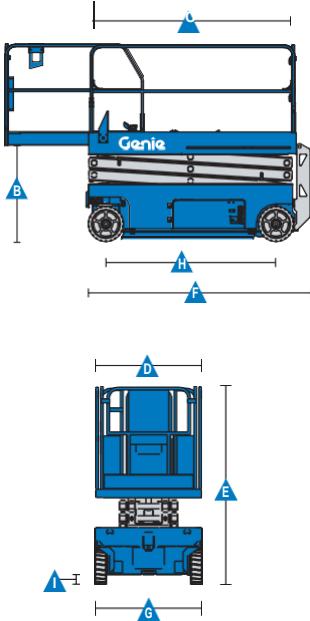
# Önjáró ollós emelők

## GS™ -2046, GS-2646 & GS-3246

E-drive

### Specifikációk

Modellek	GS-2046		GS-2646		GS-3246	
	US	Metrikus	US	Metrikus	US	Metrikus
<b>Méretetek</b>						
Max. munkamagasság - beltérben <sup>1</sup>	26 ft 1 in	8.13 m	32 ft 1 in	9.96 m	38 ft 1 in	11.78 m
- kültéren <sup>1</sup>	22 ft 4 in	6.98 m	25 ft 8 in	7.99 m	28 ft	8.71 m
<b>A</b> Állvány max magassága - beltérben	20 ft 1 in	6.13 m	26 ft 1 in	7.96 m	32 ft 1 in	9.78 m
- kültéren	16 ft 4 in	4.98 m	19 ft 8 in	5.99 m	22 ft	6.71 m
<b>B</b> Állvány magassága összehúzva	3 ft 6 in	1.07 m	3 ft 11 in	1.2 m	4 ft 4 in	1.32m
<b>C</b> Állvány hossza - külső	7 ft 5 in	2.26 m	7 ft 5 in	2.26 m	7 ft 5 in	2.26 m
kiegészítővel	10 ft 5 in	3.18 m	10 ft 5 in	3.18 m	10 ft 5 in	3.18 m
Kihúzható kiegészítőjáróplatform	3 ft	0.91 m	3 ft	0.91 m	3 ft	0.91 m
<b>D</b> Állvány szélessége - külső	3 ft 9.5 in	1.16 m	3 ft 9.5 in	1.16 m	3 ft 9.5 in	1.16 m
Korlát magassága	3 ft 7 in	1.1 m	3 ft 7 in	1.1 m	3 ft 7 in	1.1 m
Járófelület magassága	6 in	15 cm	6 in	15 cm	6 in	15 cm
<b>E</b> Magasság összehúskva korláttal	7 ft 2 in	2.17 m	7 ft 7 in	2.32 m	8 ft	2.43 m
Behajtott korlátokkal	5 ft 2 in	1.58 m	5 ft 7 in	1.7 m	6 ft	1.82 m
<b>F</b> Hossz - összehúskva	8 ft	2.44 m	8 ft	2.44 m	8 ft	2.44 m
kiegészítővel	10 ft 11 in	3.33 m	10 ft 11 in	3.33 m	10 ft 11 in	3.33 m
<b>G</b> Szélesség	3 ft 10 in	1.16 m	3 ft 10 in	1.16 m	3 ft 10 in	1.16 m
<b>H</b> Tengelytáv	6 ft 1 in	1.85 m	6 ft 1 in	1.85 m	6 ft 1 in	1.85 m
<b>I</b> Hasmagasság - közepén	5 in	12 cm	5 in	12 cm	5 in	12 cm
- leengedett védőlemezekkel	0.9 in	2.3 cm	0.9 in	2.3 cm	0.9 in	2.3 cm



### Termelőkenység

Max férőhely (benn/kinn)	2/1		2/1		2/1	
Teherbírás	1,200 lbs	544 kg	1,000 lbs	454 kg	700 lbs	318 kg
Teherbírás kiegészítővel	250 lbs	113 kg	250 lbs	113 kg	250 lbs	113 kg
Haladás kiemelve	Teljes magasság.		Teljes magasság.		Teljes magasság.	
Haladási sebesség összehúskva	2.0 mph	3.2 km/h	2.0 mph	3.2 km/h	2.0 mph	3.0 km/h
Haladási sebesség kiemelve	0.5 mph	0.8 km/h	0.5 mph	0.8 km/h	0.5 mph	0.8 km/h
Dőlésszög összehúskva <sup>2</sup>	25%		25%		25%	
Fordulókör sugár - belső	0		0		0	
Fordulókör sugár - külső	7 ft 6 in	2.29 m	7 ft 6 in	2.29 m	7 ft 6 in	2.29 m
Emelési / süllyesztési sebesség	32 / 26 sec		41 / 30 sec		53 / 34 sec	
Billenés érzékelő aktiválása – előre-hátra	3°		3°		3°	
- oldal irányban	1.5°		1.5°		1.5°	
Vezérlő	arányos		arányos		arányos	
Hajtás	dupla AC elektromos, első kerekek		dupla AC elektromos, első kerekek		dupla AC elektromos, első kerekek	
Fékezés	dupla elektromos, első kerék		dupla elektromos, első kerék		dupla elektromos, első kerék	
Tömör nyommentes abroncsok 15 x 5 in		38 x 13 cm	15 x 5 in	38 x 13 cm	15 x 5 in	38 x 13 cm

### Tápellátás

Erőforrás	24 V DC (néhány 6 V 210 Ah akkumulátor)					
Hidraulikus rendszer kapacitása	4.0 gal	15.1 L	4.0 gal	15.1 L	4.5 gal	15.1 L

### Tömeg<sup>3</sup> / Talaj terhelés<sup>4</sup>

Tömeg - ANSI/CSA/CE	3,913 lbs	1,775 kg	4,346 lbs	1,971 kg	5,218 lbs	2,367 kg
Abroncs terhelés, maximum	2,017 lbs	915 kg	2,127 lbs	965 kg	2,227 lbs	1,010 kg
Abroncs kontaktus nyomása	139.5 psi	938 kPa	124.6 psi	935 kPa	146 psi	1,021 kPa
Talaj nyomás	183 psf	8.63 kPa	192 psf	9.83 kPa	210 psf	10.23 kPa

**Alkalmazott szabványok** ANSI A92.20, CSA B354.6, CE EN280, AS 1418.10

A munkamagasság metrikus egyenértéke 2 m-rel növeli a peron magasságát. USA 6 lábat ad hozzá a platformmagassághoz.

2 A lejtőkön történő vezetésre a fokozatosság vonatkozik, a lejtők besorolásával kapcsolatos részletekért lásd a Kezelői kézikönyvet.

3 A gép tömege az opcióktól és / vagy az ország szabványaitól függ.

4 Megjegyzés: A padlóra vonatkozó információk hozzávetőlegesek, és nem tartalmaznak különféle opciók konfigurációkat. Csak megfelelő biztonsági tényezők mellett szabad használni.

### Jellemzők

#### Alapfelszereltség

##### Méretek

###### GS-2046

- 26 ft (8.10 m) munkamagasság
- Akár 1,200 lbs (545 kg) teherbírás

###### GS-2646

- 32 ft (9.92 m) munkamagasság
- Akár 1,000 lbs (454 kg) teherbírás

###### GS-3246

- 38 ft (11.75 m) munkamagasság
- Akár 700 lbs (318 kg) teherbírás

##### Termelékenység

- 89 x 45.3 in (2.26 x 1.15 m) acél emelvény
- 36 in (.91 m) kiegészítő járóplatform
- Lehajtható korlát teljes méretű lengőkapuval
- Haladás maximális emelés mellett
- Dupla hajtott első kerekek AC elektromos motorkkal (E-drive)
- Univerzális 27 amperes intelligens töltő
- Hátsó süllyesztett töltő aljzat
- SmartLink™ - kétzónás irányítás
- Arányos emelés és hajtás
- Emelvény teherérzékelő rendszer
- Vezérlővédő
- Az emelvény vezérlése akkumulátor töltöttségjelzővel és diagnosztikai kijelzővel
- Fedélzeti diagnosztikai rendszer
- AC tápellátás az emelvényre
- Testhevederzet rögzítési pontok
- Kézi emelvény-leeresztő szelep
- Vészleállítás mind az emelvényen, mind a gép alján
- Első kerekek elektromos fékekkel
- Elektromos és manuális fékkioldás
- Kihúzható alkatrésztálcák
- Tömör, nyomot nem hagyó abroncsok
- Védőlemezek
- Dőlésszint érzékelő hangjelzéssel
- Oldalsó és hátsó villazsebek
- Karbantartásmentes rombuszos járóplatform

#### Alapfelszereltség

##### Termelékenység (folytatás)

- Két villogó LED-jelzőfény
- Leereszkedési riasztás
- Elektronikus kürt
- Üzemóraszámoló
- Mozgás riasztás
- Tech Pro™ Link kompatibilis

##### Teljesítmény

- 24 V DC (négy 6 V 210 Ah akkumulátor)

#### Opciók és kiegészítők

##### Termelékenységnövelő lehetőségek

- Légvezeték az emelvényig
- Jármű kürt\*
- Biológiailag lebomló hidraulikafolyadék
- Emelőkosár védelem
- Lift Tools™ csőtartó
- Lift Tools panel bölcső
- Lift Tools Szerszámtálca
- Lift Guard™ Érintkezés riasztás
- Lift Connect™ Tematika
- XH (GS-2646, GS-3246) Teljes kültéri magasság

##### Teljesítmény opciók

- Átalakító (inverter) (120 V/60 Hz)<sup>1</sup>
- EE besorolás
- AGM karbantartás nélküli akkumulátorok
- Hajtás kikapcsolás töltés közben



<sup>1</sup> Nem elérhető EE besorolással

### Genie Egyesült államok

6464 185. Ave. NE  
Redmond, WA 98052  
Telefon +1 (425) 881-1800  
Ingyenes az Egyesült Államokban /  
Kanadában +1 (800) -536-1800  
Fax +1 (425) 883-3475

### Forgalmazza:



# Önjáró ollós emelők

GS™ -2046, GS-2646 & GS-3246

E-drive

[www.genielift.com](http://www.genielift.com)