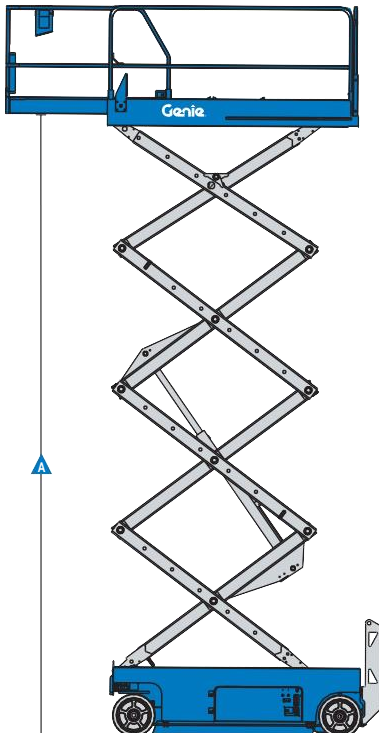
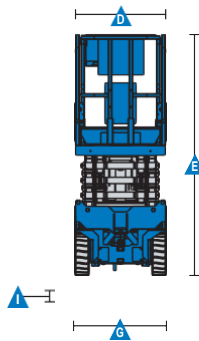
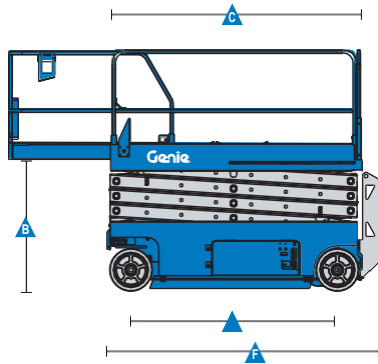


Specifikációk



Modell	GS-4046	
Méret	US	Metrikus
Maximum munkamagasság beltérben ¹	45 ft 2 in	13.94 m
- kültéren ¹	29 ft	9.01 m
▲ Állvány maximum magassága-beltérben	39 ft 2 in	11.94 m
- kültéren	23 ft	7.01 m
▲ B Állvány magassága - összehúzva	4 ft 9 in	1.45 m
▲ C Állvány szélessége -kívülről	7 ft 5 in	2.26 m
- kiegészítővel	10 ft 5 in	3.18 m
▲ D Állvány szélessége - külső	3 ft 10 in	1.16 m
▲ E Magasság összehúzva kiemelt korláttal	8 ft 5 in	2.57 m
- leengedett korláttal	6 ft 6 in	1.98 m
▲ F Hossz- összehúzott állapotban	8 ft 2 in	2.48 m
- kiegészítővel	11 ft 6 in	3.51 m
▲ G Szélesség	3 ft 10 in	1.18 m
▲ H Tengelytáv	6 ft 1 in	1.85 m
▲ I Hasmagasság (középen)	5 in	12 cm
- leengedett védőlemezekkel	0.9 in	2.29 cm
Kitolt járóplatform	3 ft	0.91 m
Korlát magassága	3 ft 7 in	1.1 m
Járófelület magassága	6 in	15 cm

Termelékenység

Állvány férőhely (bent/kint)	3/1	
Állvány teherbírása	770 lbs	350 kg
Állvány teherbírása kitolt kiegészítő járóplatformmal	250 lbs	113 kg
Haladás engedélyezett magasságon	Full height	
Menetsebesség összehúzva	2.0 mph	3.2 km/h
Menetsebesség kiemelve	0.5 mph	0.8 km/h
Lejtmenet/emelkedő összecukott állapotban ²	25%	
Fordulókör -belső	zero	
Fordulókör -külső	7 ft 6 in	2.29 m
Emelési/süllyesztési sebesség	71/41 sec	
Dőlésszög szenz. aktiválása-hossz irány	3°	
- kereszt irány	1.5°	
Vezérlő	arányos	
Hajtás	Dupla AC elektromos hajtás az első kerekeken	
Fékek	Két elektromos fék az első kerekeken	
Tömör nyommentes abroncsok	15 x 5 in	38 x 13 cm

Tápellátás

Energiaforrás	24 V DC, 210 Ah (négy 12V, 210 Ah akkumulátor)
Hidraulikus rendszer kapacitása	4.9 gal 18.5 L

Tömeg³ / Talaj terhelése⁴

Tömeg - ANSI/CSA/CE	6,871 lbs	3,117 kg
Abrons terhelése maximum	2,735 lbs	1,241 kg
Abrons kontaktus nyomása	170.3 psi	1,174 kPa
Talajnyomás	275 psf	13.17 kPa

Alkalmazott szabványok: ANSI A92.20, CSA B354.6, CE EN280, AS 1418.10


¹ A munkamagasság metrikus egyenértéke 2 m-rel növeli a peron magasságát. USA 6 lábat ad hozzá a platformmagassághoz.

² A lejtőkön történő vezetésre a fokozatosság vonatkozik, a lejtők besorolásával kapcsolatos részletekért lásd a Kezelői kézikönyvet.

³ A gép tömege az opcióktól és / vagy az ország szabványaitól függ.

⁴ Megjegyzés: A padlóra vonatkozó információk hozzávetőlegesek, és nem tartalmaznak különféle opciós konfigurációkat. Csak megfelelő biztonsági tényezők mellett szabad használni..

Jellemzők

Alapfelszereltség	Alapfelszereltség	Opciól és kiegészítők
<p>Méreték</p> <p>GS-4046</p> <ul style="list-style-type: none"> 45 ft 2 in (13.94 m) munkamagasság Akár 770 lbs (350 kg) teherbírás <p>Termelékenység</p> <ul style="list-style-type: none"> Haladás maximális emelés mellett Ledönthető korlátok teljes méretű lengőkapuval SmartLink™ - kézzel irányított Arányos emelés és hajtás Emelvény teherérzékelő rendszer Vezérlővédő Az emelvény vezérlése akkumulátor töltésszignálzóval és diagnosztikai kijelzővel AC tápellátás az emelvényen Univerzális 27-ampères okos töltő Testvederzet rögzítési pontok Kézi emelvény-leeresztő szelep Vészleállítás mind az emelvényen, mind a gép alján Az első kerekek AC elektromos hajtással ellátva (E-drive) Az első kerék elektromos fékekkel szerelve Manuális elektromos-fék kioldó Kihúzható alkatrésztálcák Védőlemezek Két villogó LED-jelzőfény Dőlésszint érzékelő hangjelzéssel Leereszkedési riasztás Elektronikus kürt Üzemóraszámláló Mozgás riasztás Tech Pro™ kompatibilis Első és oldalsó villazsebek Karbantartásmentes acél rombuszos járólap <p>Tápellátás</p> <ul style="list-style-type: none"> 24 V DC, 210 Ah (négy 6 V 105 Ah akkumulátor) Univerzális 27 ampères okos csatlakozó 	<p>Állvány</p> <ul style="list-style-type: none"> 7 ft 5 in x 3 ft 9.3 in (2.26 x 1.15 m) acél platform 3 ft 9.3 in (0.91 m) kiegészítő járólappal <p>Hajtás</p> <ul style="list-style-type: none"> Két első kerék elektromos AC hajtás (E-drive) <p>Abronsok</p> <ul style="list-style-type: none"> Szilárd, nyomot nem hagyó 	<p>Termelékenységnövelő lehetőségek</p> <ul style="list-style-type: none"> Légvezeték az emelvényig Jármű kürt Lift Tools™ cső bölcső Lift Tools panel bölcső Lift Tools Munkapad Lift Guard™ Ütközés érzékelő Lift Connect™ Telematika Teljesítmény opciók Átalakító (inverter) (110 V/60 Hz)¹ Hajtás kikapcsolása töltéskor
		

¹ Nem elérhető EE osztályban

Genie Egyesült Államok

6464 185th Ave. NE
Redmond, WA 98052
Telefon +1 (425) 881-1800
Ingyenes USA/Canada +1 (800)-536-1800
Fax +1 (425) 883-3475

Forgalmazza:

