

Specifikáció

Modellek	Z-30/20N		Z-30/20N RJ	
	Metrikus	US	Metrikus	US
Méreték				
Maximum munkamagasság *	11.14 m	36 ft	10.89 m	35 ft 2 in
Kosár maximum magassága	9.14 m	30 ft	8.89 m	29 ft 2 in
Vízszintes maximum kinyúlás	6.53 m	21 ft 5 in	6.25 m	20 ft 6 in
Fel és átnyúlási maximum	3.86 m	12 ft 8 in	3.86 m	12 ft 8 in
A Kosár hossza	0.76 m	2 ft 6 in	0.76 m	2 ft 6 in
B Kosár szélessége	1.17 m	3 ft 10 in	1.17 m	3 ft 10 in
C Magasság összehúzva	2.05 m	6 ft 8 in	2.05 m	6 ft 8 in
D Hossz összehúzva	5.11 m	16 ft 9 in	5.31 m	17 ft 5 in
E Tárolási magasság	2.08 m	6 ft 10 in	2.24 m	7 ft 4 in
F Tárolási hossz	3.5 m	11 ft 6 in	3.66 m	12 ft
G Szélesség	1.19 m	3 ft 11 in	1.19 m	3 ft 11 in
H Tengelytáv	1.58 m	5 ft 2 in	1.58 m	5 ft 2 in
I Hasmagasság - közép	0.09 m	3.5 in	0.09 m	3.5 in

Termelékenység

Kosár teherbírása	227 kg	500 lbs	227 kg	500 lbs
Kosár forgathatósága	180°	180°	180°	180°
Függőlegesen a gémmel	139°	139°	139°	139°
Forgóváz forgatása	355° nem körülforduló		355° nem körülforduló	
Forgóváz farseprése	nincs	nincs	nincs	nincs
Haladási sebesség - összcukva	4.8 km/h	3.0 mph	4.8 km/h	3.0 mph
Haladási sebesség - kiemelve**	1.1 km/h	0.68 mph	1.1 km/h	0.68 mph
Emelkedőn haladás csukva***	35%	35%	35%	35%
Fordulókör sugár - belső	1.65 m	5 ft 5 in	1.65 m	5 ft 5 in
Fordulókör sugár - külső	3.23 m	10 ft 7 in	3.23 m	10 ft 7 in
Vezérlők	24 V DC arányos		24 V DC arányos	
Abroncok – tömör nyommentes	56 x 18 x 45 cm 22x7x17.75 in		56 x 18 x 45 cm 22x7x17.75 in	

Tápellátás

Tápellátás	48 V DC (nyolc 6 V akku 350 Ah kapacitás)		48 V DC (nyolc 6 V akku 350 Ah kapacitás)	
Kiegészítő energiaforrás	24 V DC	24 V DC	24 V DC	24 V DC
Hidraulikus tartály kapacitása	15.1 L	4 gal	15.1 L	4 gal

Zaj- és rezgésszintek

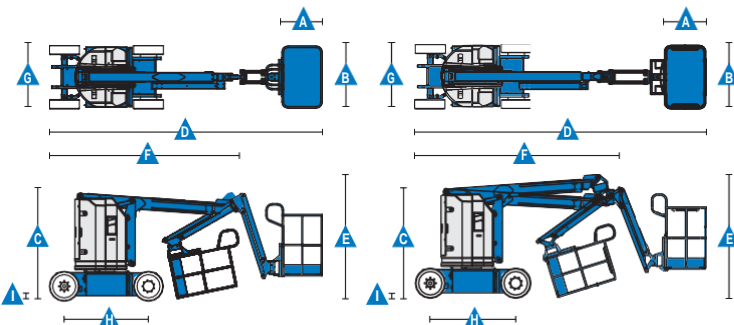
Hangnyomás (földi munka esetében)	<70 dBA	<70 dBA	<70 dBA	<70 dBA
Hangnyomás (kosárban történő munka esetében)	<70 dBA	<70 dBA	<70 dBA	<70 dBA
Vibráció	<2.5 m/s ²	<8 ft 2 in/s ²	<2.5 m/s ²	<8 ft 2 in/s ²

Tömeg****

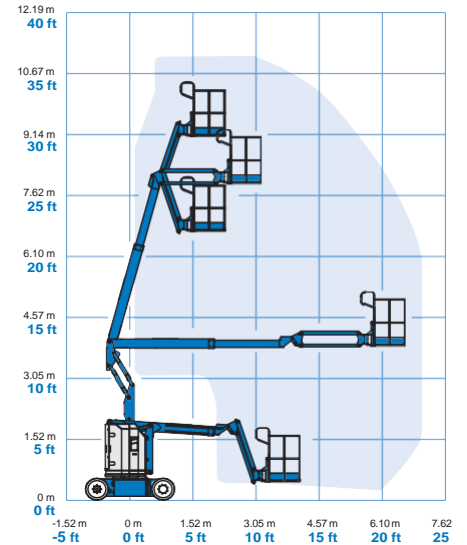
	6,428 kg	14,170 lbs	6,450 kg	14,220 lbs
--	----------	------------	----------	------------

Alkalmazott szabványok

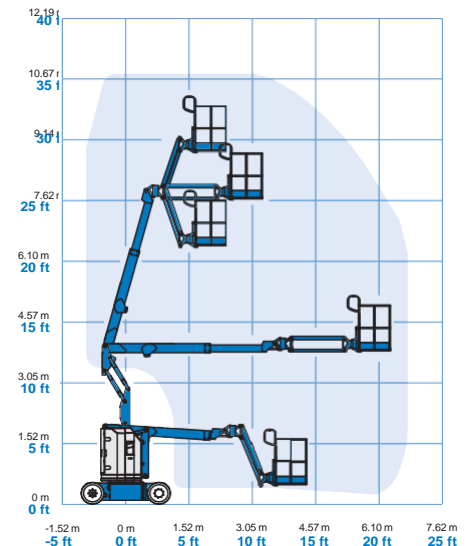
EU irányelvek: 2006/42 / EK - gépek (harmonizált EN280 szabvány); 2004/108 / EK (EMC); 2006/95 / EK (LVD)



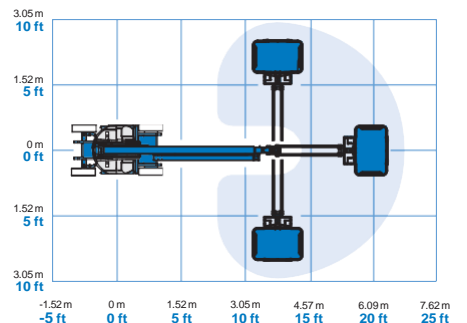
Mozgástartomány Z-30/20N



Mozgástartomány Z-30/20N RJ



Gém Mozgástartomány Z-30/20N RJ



* A munkamagasság metrikus egyenértéke 2 m-rel növeli a platform/kosár magasságát. Angolszász területeken lábat kell hozzáadni hozzá a platform/kosár magassághoz

** Emelési üzemmódban (emelt emelvény) a gépet csak szilárd, vízszintes felületeken lehet használni.

*** A lejtőkön történő vezetésre a fokozatosság vonatkozik. A lejtők besorolásával kapcsolatban lásd a kezelési útmutatót.

**** A súly az opcióktól és / vagy az ország szabványaitól függ.

Jellemzők

Alapfelszereltség

Méreték

Z-30/20N

- 11.14 m (36 ft) munkamagasság
- 6.53 m (21 ft 5 in) vízszintes kinyúlás
- 3.86 m (12 ft 8 in) Fel és átnyúlás
- Akár 227 kg (500 lbs) teherbírás

Z-30/20N RJ

- 10.89 m (35 ft 2 in) munkamagasság
- 6.25 m (20 ft 6 in) vízszintes kinyúlás
- 3.86 m (12 ft 8 in) Fel és átnyúlás
- Akár 227 kg (500 lbs) teherbírás

Termelékenység

- 1.22 m (4 ft) gémszár 139° munkatérrel
- Önszintező kosár
- Hidraulikus kosárforgatás
- Arányos joystickvezérlés
- Telematics-Ready csatlakozó
- Hüvelykujjas billenőkormány
- Hajtás engedélyezése
- Alváz billenése esetén a hajtás leáll
- AC tápkábel a kosárhoz
- Kürt
- Üzemóra számláló
- Billenés riasztó
- Süllyesztési & haladási jelzések
- Villogó jelzők
- 355° nem folyamatos forgás
- Nulla farseprés
- Pozitív menetstabilizátor
- Dupla paralelogramma a függőleges falkövetéshez
- Lift Guard™ Ütközés jelző

Tápellátás

- 48 V DC mély ciklusú akkumulátor
- 24 V DC kiegészítő tápellátás
- Univerzális 30A akkumulátoros intelligens töltő
- Az akkumulátor töltöttségjelzője
- Alacsony akkumulátorfeszültség megszakítás

Könnyen konfigurálható az Ön igényeihez

Emelvény opciók

- Acél 1.17 m (3 ft 10 in) (standard)

Gém

- 1.52 m (5 ft) gémszár (standard)
- 1.22 m (4 ft) vízszintesen forgatható gémszárral

Tápellátás

- 48 V DC (nyolc 6V 350 Ah kapacitású akkumulátorok)

Hajtás

- 2 x 4

Abronsok

- Tömör nyommentes gumiabroncsok

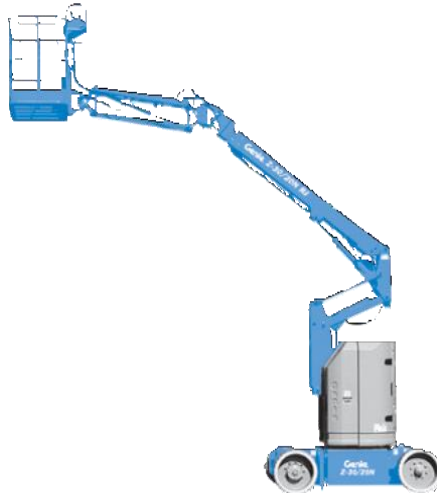
Opciók és kiegészítők

Termelékenységnövelő lehetőségek

- Kosár kiegészítő felső korlát
- Légvezeték a kosárban⁽¹⁾
- Áramellátás a platformig: dugó, aljzat, opcionális maradékáramú áramkörrel
- Megszakító túláram védelemmel⁽³⁾
- Munkafény-csomag (2 alvázon, 2 emelvényen)⁽¹⁾
- Repülőgép-védőkészlet^(1,2): emelvényhab-párnázás és a platformleállítási rendszer
- Nehéz környezeti munkához való csomag⁽¹⁾: munkahenger-védő harmonika, gémtörő szigetelés kosár és földi vezérlő fedők
- Biológiai lebomló hidraulikaolaj
- Alváz megbillenése esetén emelés leállító szett
- Track & Trace⁽²⁾ (GPS egység, amely a gép helyét és üzemeltetési információit tartalmazza)
- Zárható kosár vezérlődoboz fedelek
- A kezelő védőszerkezete⁽²⁾

Teljesítmény opciók

- AGM karbantartás nélküli akkumulátorok⁽²⁾
- Alacsony hőmérsékletű kikapcsoló modul



⁽¹⁾ Körülbelül 27 kg (60 lb) teherbírás. Csak 1,83 m (6 láb) kosárral érhető el, más platformok és opciók nem állnak rendelkezésre a platformon

⁽²⁾ Csak gyáriag alkalmazható opciók

⁽³⁾ Tartalmazza az első két év előfizetését

⁽⁴⁾ Csak utángyártottan érhető el

Európa, Közel-Kelet, Afrika és Oroszország régió

Egyesült Királyság és Európa, T: +44 800 988 3799 (díjmentes) vagy +31 165 519 349

Közel-Kelet, Dél-Afrika, Oroszország és Törökország, T: +971 4 399 0381

Látogasson el a www.genielift.com/en-gb/about-genie/locations oldalra globális telephelyeink listájának megtekintéséhez

Világméretű gyártás és forgalmazás

Ausztrália · Brazília · Karib-tenger · Közép-Amerika · Kína · Franciaország · Németország · Olaszország · Japán · Korea · Mexikó · Oroszország · Délkelet-Ázsia · Spanyolország · Svédország · Egyesült Arab Emírségek · Egyesült Királyság · Egyesült Államok

A termék specifikációi és az árak előzetes értesítés és kötelezettség nélkül változhatnak. Az ebben a dokumentumban szereplő fényképek és / vagy rajzok csak szemléltető jellegűek. A berendezés rendeltetészerű használatára vonatkozó utasításokért olvassa el a megfelelő kezelési útmutatót. Ha a berendezésünk használata során nem tartja be a megfelelő kezelési útmutatót, vagy más módon nem vállal felelőtlenséget, súlyos sérüléseket vagy halált okozhat. Az egyetlen felszerelésünkre érvényes garancia az adott termékre és az értékesítésre vonatkozó általános írásbeli garancia, és semmilyen más kifejezett vagy hallgatlagos garanciát nem vállalunk. A felsorolt termékek és szolgáltatások a Terex Corporation és / vagy leányvállalatainak védjegyei, szolgáltatási védjegyei vagy kereskedelmi nevei lehetnek az Egyesült Államokban és számos más országban. A Genie a Terex South Dakota, Inc. bejegyzett védjegye. © 2020 Terex Corporation.

